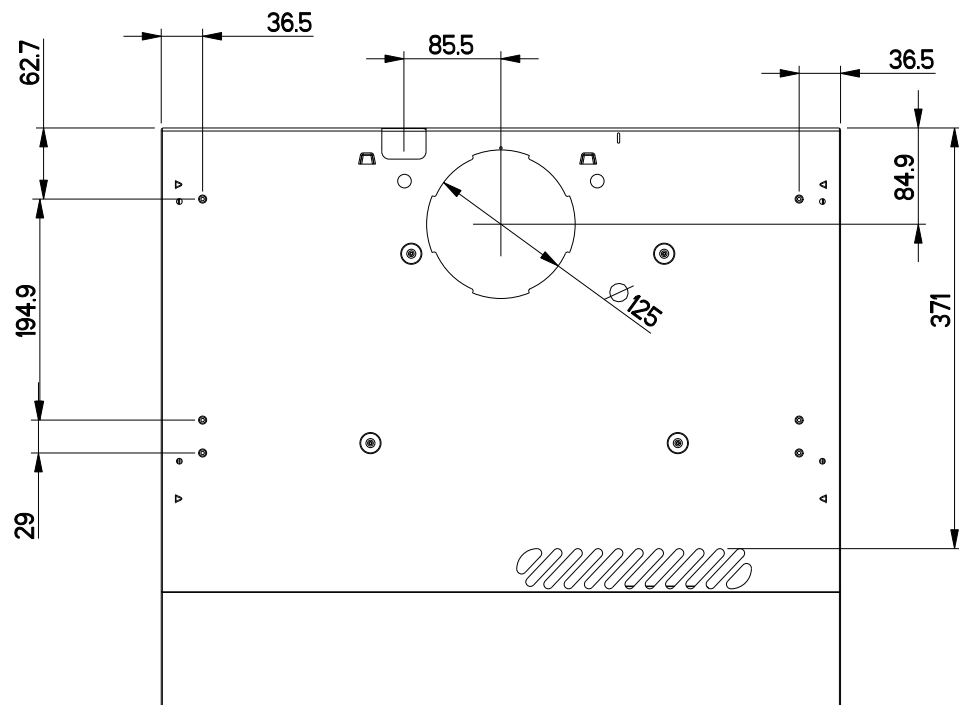
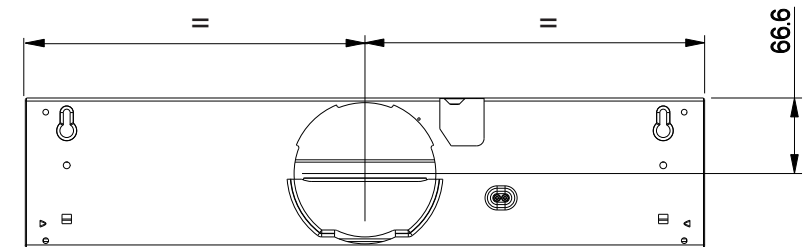
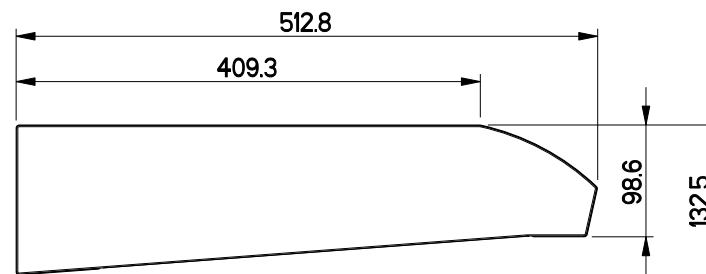
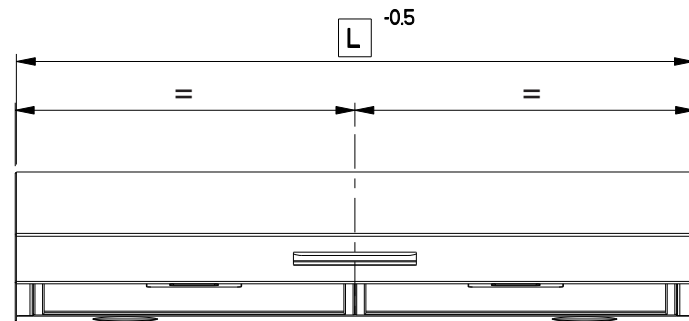
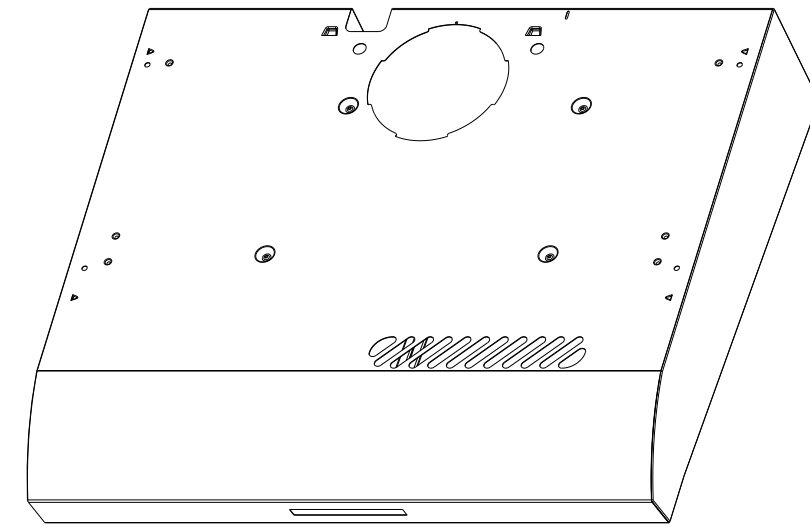


CAPPA	L ^{-0.5}
CM. 50	499
CM. 55	549
CM. 60	599
CM.70	699
CM. 80	799
CM. 90	899



DATA	MODIF. NO	DESCRIZIONE MODIFICA		DISEGNATO DA	ESP MOD
DATE	MODIF. NO	MODIFICATION DESCRIPTION		DRAWN BY	
Conforme alla Direttiva 2002/95/EC (RoHS) Compliant with Directive 2002/95/EC (RoHS)					
MODELLO	MORAN NG		DISEGNO N.	DW01725	SCALA
MODEL			DRAWING NO.		SCALE
PARTICOLARE	ASS CASS MORAN NG		REL LEVEL		DATA
DETAIL			REL LEVEL		DATE
AREA	0	CAP.TEC.	SPESS.	REVISIONE	ITERAZIONE
AREA		TEC.SPEC.	TCKN	REVISION	ITERATION
			0.0	0	DISEGNATO DA
					DRAWN BY
					PAMBIANCO GIU
		www.elica.com			

LA RIPRODUZIONE O LA CESSIONE DEL PRESENTE DISEGNO DEVONO ESSERE AUTORIZZATE DALLA "ELICA"
ANY REPRODUCTION OR TRANSFER OF THE PRESENT DRAWING MUST BE AUTHORIZED BY "ELICA"

FORM. A - 3

ELABORATO CON SISTEMA CAD DESIGNED BY CAD SYSTEM		
QUOTA PRIMARIA PRIMARY DIMENSION XX		
ANGOLI Angles ±0°30'		
TOLLERANCE UNLESS OTHERWISE STATED		
QUOTE SENZA TOLLERANZA	>500	±0.75
	>400-500	±0.65
	>315-400	±0.60
	>250-315	±0.55
	>180-250	±0.50
	>120-180	±0.45
	>80-120	±0.40
	>50-80	±0.35
	>30-50	±0.30
	>10-30	±0.25
	>10-18	±0.20
	>5-10	±0.15
	0-5	±0.10
LUNGH. E DIAM. LENGHT AND DIAM.		